

SZAFKA Z PODRĘCZNYM SPRZĘTEM PPOŻ. I RATOWNICZYM

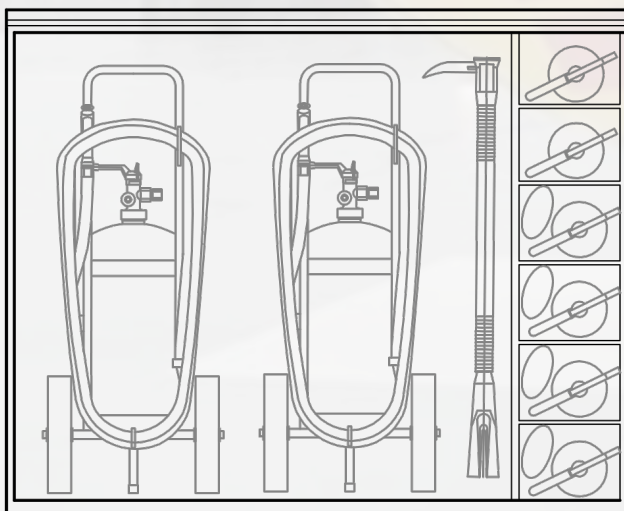
dla naziemnych lądowisk śmigłowców LPR
typ G-1600N

Szafka G-1600N umożliwia przechowywanie w bezpośrednim sąsiedztwie naziemnego lądowiska śmigłowców podręcznego sprzętu gaśniczego i sprzętu ratowniczego. Wyposażenie szafy oraz przewidziana minimalna użyteczna ilość środków gaśniczych spełnia wymagania Załącznika 14, tom II do Konwencji o międzynarodowym lotnictwie cywilnym oraz wytyczne Lotniczego Pogotowia Ratunkowego dla lotnisk dla śmigłowców na poziomie powierzchni.

BUDOWA I WYPOSAŻENIE

Podstawowe wyposażenie szafy G-1600N obejmuje:

- agregaty proszkowe 25 kg - 2 szt.
- gaśnice śniegowe (CO₂) 5 kg - 4 szt.
- gaśnice proszkowe 4 kg - 2 szt.
- koc gaśniczy
- narzędzie typu HOOLIGAN 107 cm
- rękawice strażackie - 3 pary
- maski ochronne - 3 szt. (zgodne z PN EN405:2001+A1:2009;CAP 437)



Wymiary [SxWxG w mm]: 1 600 x 1 300 x 830

Szafka G-1600N wykonana jest ze stali malowanej proszkowo. Drzwi zamykane są na rygiel, aby w każdej sytuacji zapewnić pełen dostęp do znajdującego się w niej sprzętu.